



Produktkatalog

Photovoltaik Montagesysteme
für Schrägdächer



INHALTSVERZEICHNIS

UNSER SERVICE	S. 02
EIN SYSTEM DAS ÜBERZEUGT	S. 03
KOMPONENTEN- ÜBERSICHT	S. 04
DACHHAKEN	S. 06
MONTAGESCHIENEN	S. 07
PV-MODUL- KLEMMEN	S. 09
ZUBEHÖR	S. 10
SCHWARZE VEREDELUNG	S. 11
MUSTERKOFFER	S. 12



Sicherheit garantiert – DIBT Zulassung beantragt.

Unsere Unterkonstruktionen haben erfolgreich alle nötigen Materialtests bestanden und entsprechen den geltenden Normen. Darüber hinaus werden unabhängige Experten einer Materialprüfstelle die Reaktions- und Veränderungsfähigkeit der Konstruktion unter Bewegung, externen Belastungen und unterschiedlichen Einsatzszenarien untersuchen und testen, damit die allgemeine bauaufsichtliche Zulassung durch das Deutsche Institut für Bautechnik erteilt werden kann.



Wir unterstützen Sie bei jedem Schritt.

Bei POLLMEIER PV-MountingSystems sind wir stolz auf unsere Produkte und innovativen Lösungen und möchten jederzeit dazu beitragen, unsere Kunden zu unterstützen, indem wir ihnen helfen, ökonomische Einsparungen zu erzielen und gleichzeitig die Umwelt zu schonen.

Haben Sie Fragen zur Planung?

Unser Planungsservice hilft Ihnen gerne bei der Ausführung.

Wenden Sie sich einfach direkt an die folgende
Telefonnummer: **+49 (0) 5257 9773 18.**

EIN SYSTEM DAS ÜBERZEUGT

Alle Vorteile auf einen Blick

Effiziente Installation

Die bereits vorbereiteten Systembestandteile, das innovative Klick-Installationsverfahren sowie der einheitliche Torx40 Antrieb an allen Schraubverbindungen ermöglichen eine deutliche Reduzierung der Installationsdauer.

Hohe Anpassungsfähigkeit

Die höhenverstellbaren Mittel- und Endhalterungen sowie Dachhaken bieten eine beachtliche Anpassungsfähigkeit bei der Installation aller üblichen Modularten und Dachmaterialien.

Robuste Langlebigkeit

Sämtliche Systemelemente bestehen aus qualitativ hochwertigem Aluminium oder Edelstahl der Klasse A2, was eine ausgezeichnete Korrosionsresistenz gewährleistet.

Ideale Anpassungsmöglichkeiten

Mit dem Einsatz des Schienenverbinders ist eine äußerst präzise Systemausrichtung möglich.

So können Sie uns jederzeit erreichen:



+49 5257 9773 110 | info@pollmeier-pv.com | pollmeier-pv.com

KOMPONENTENÜBERSICHT

Schrägdach mit Holzsparren und Frankfurter Pfannen



Dachhaken Alu One4all
4-fach verstellbar, 100 mm
Art.-Nr. 05800822



Dachhaken Alu One4all XL
4-fach verstellbar, 160 mm
Art.-Nr. 05800820



Dachhaken Alu One3ase
3-fach verstellbar, 100 mm
Art.-Nr. 05800821



Dachhaken 2steel
Edelstahl, 3-fach verstellbar,
140 mm
Art.-Nr. 05800830(03)



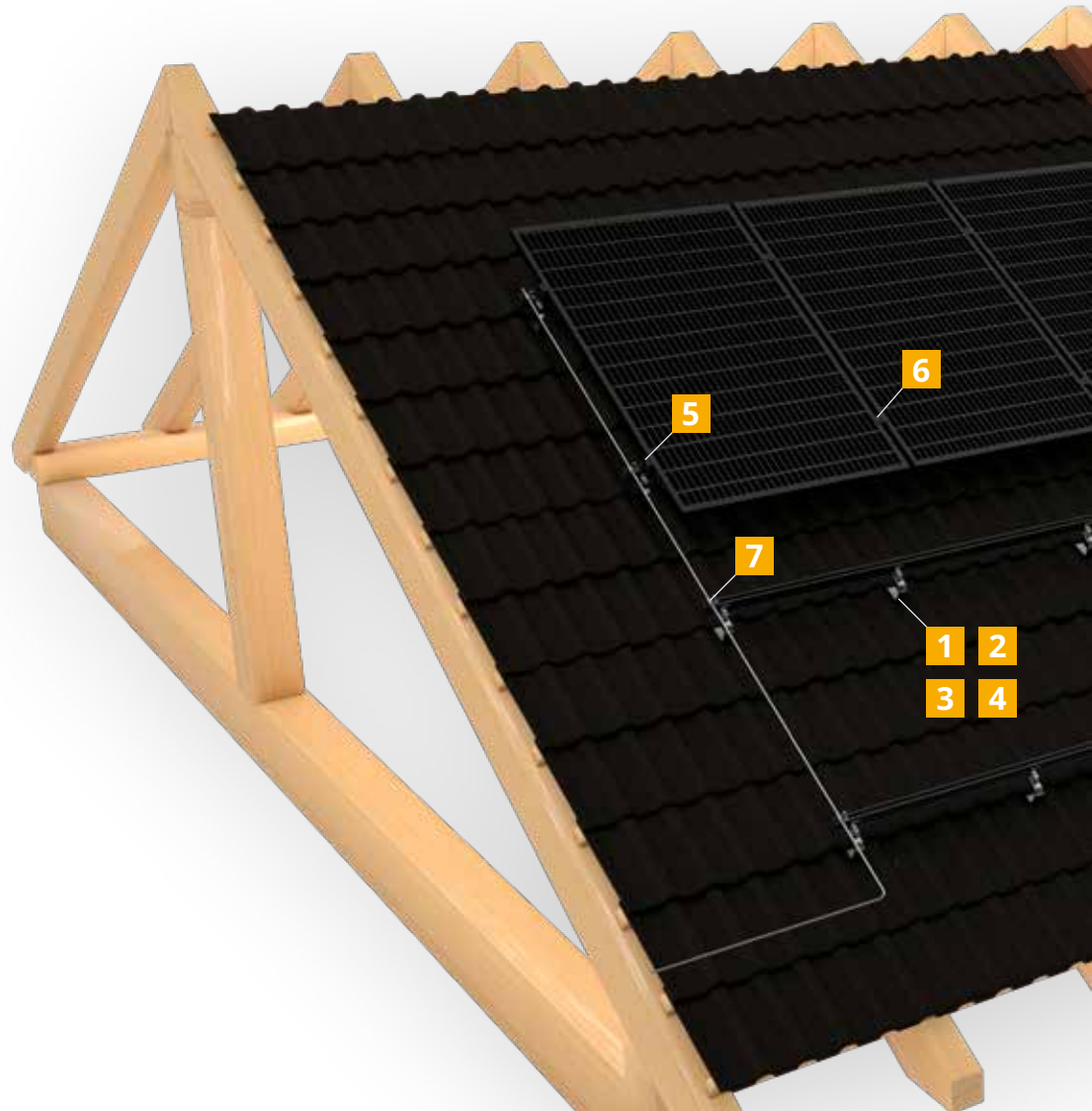
Endklemme
für gerahmte Module
27 – 37 mm
Alu oder schwarz eloxiert
Art.-Nr. 05800824(03)/
05800824(01)

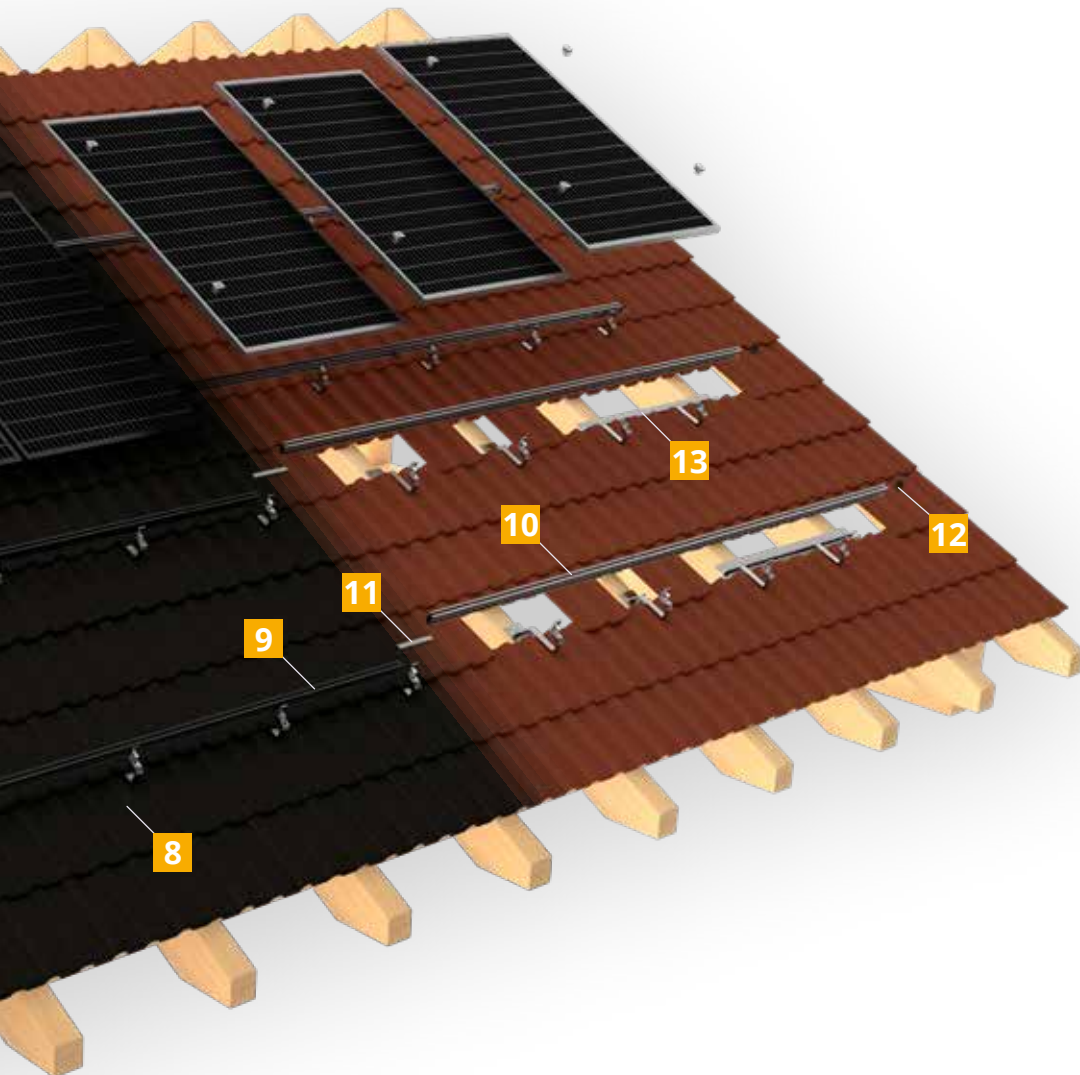


Mittelklemme
für gerahmte Module
27 – 37 mm
Alu oder schwarz eloxiert
Art.-Nr. 05800827(03)/
05800827(01)



**Blitzschutz- und Erdungs-
klemme**
für 8 – 10 mm Rundprofile
Art.-Nr. 05800207





Kabelführungsclip
Zum Einstecken in die
Montageschiene
Art.-Nr. 05800206



**Montageschienen
Aluminium natur**
Verschiedene Längen und
2 Profilstärken
Art.-Nr. 05800211(04)(01)
05800211(04)(02)



**Montageschienen
Schwarz eloxiert**
Verschiedene Längen und
2 Profilstärken
Art.-Nr. 05800210(03)(01)
05800210(3)(02)



**Montageschienenver-
binder**
Als reine Steckverbindung
Art.-Nr. 05800205
Zum Schrauben
Art.-Nr. 05800828



Sparrenboard
2100 mm, ungebohrt
Art.-Nr. 05800829



Endkappen
Kunststoff
Art.-Nr. 05800202(01)/
05800202(02)
Gummi
Art.-Nr. 05800839/05800838

GRIP+ BLACK

Die dunkle Variante für moderne Dächer



1
Endklemme
für gerahmte Module
27 - 37 mm
Art.-Nr. 05800824(01)



2
Mittelklemme
für gerahmte Module
27 - 37 mm
Art.-Nr. 05800827(01)



3
Montageschiene
Verschiedene Varianten
Art.-Nr. 05800210(03)(01)



4
Montageschiene
Verschiedene Varianten
Art.-Nr. 05800210(03)(02)

DACHHAKEN

Grip+ für Schrägdach mit Holzsparren und Pfannendach

Dachhaken Aluminium 4-fach verstellbar One4all / XL

aus Aluminium

- Einstellbar in vier Dimensionen
- Besonders leicht
- Exzellente Verstellmöglichkeiten in Höhe und Seitenrichtung von Fuß und Bügel
- Höhenverstellung der Montageschienen: bis 20 mm
- Dachhaken sind vollständig vormontiert

Art.-Nr. 05800822



Art.-Nr. 05800820

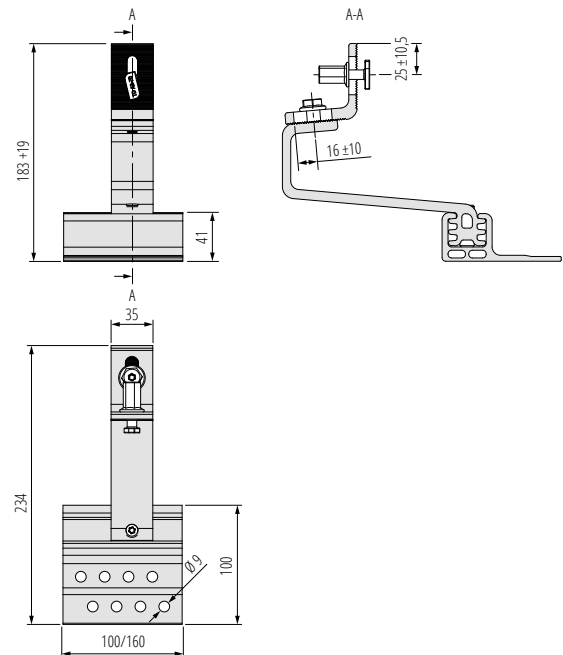


Empfehlung zur Befestigung

Zur Befestigung der Dachhaken auf dem Sparren empfehlen wir jeweils zwei Tellerkopf - Holzbauschrauben mit Schneidkerbe

Art. 9250 A2 in zwei Längen:

- 8,0X80/72 TX40 (Art.-Nr. 05800215)
- 8,0X100/80 TX40 (Art.-Nr. 05800214)



ACHTUNG

Bei der Installation der Dachhaken muss die geltende bauaufsichtliche Zulassung zwingend eingehalten werden, vor allem der vorgeschriebene Rand- und Achsabstand ist zu beachten. Bei Verwendung von Konterlattungen nutzen Sie bitte entsprechend längere Schrauben.

Fußbreite	Seitliche Verstellung	Fußbohrung	Dachlattenhöhe	Benötigte Anzahl Holzbauschrauben/Dachhaken	Art.-Nr.	Stk./VE
100 mm	65 mm	9 mm	40 – 51 mm	2 Stk.	05800822	20 Stk. oder 600 Stk.
160 mm	125 mm	9 mm	40 – 51 mm	2 Stk.	05800820	20 Stk. oder 600 Stk.

DACHHAKEN

Grip+ für Schrägdach mit Holzsparren und Pfannendach

Dachhaken Aluminium 3-fach verstellbar One3ase

aus Aluminium

- Einstellbar in drei Dimensionen
- Antrieb Torx40
- Besonders leicht
- Exzellente Verstellmöglichkeiten in Höhe und Seitenrichtung von Fuß und Bügel
- Höhenverstellung der Montageschienen: bis 20 mm
- Dachhaken sind vollständig vormontiert

Art.-Nr. 05800821

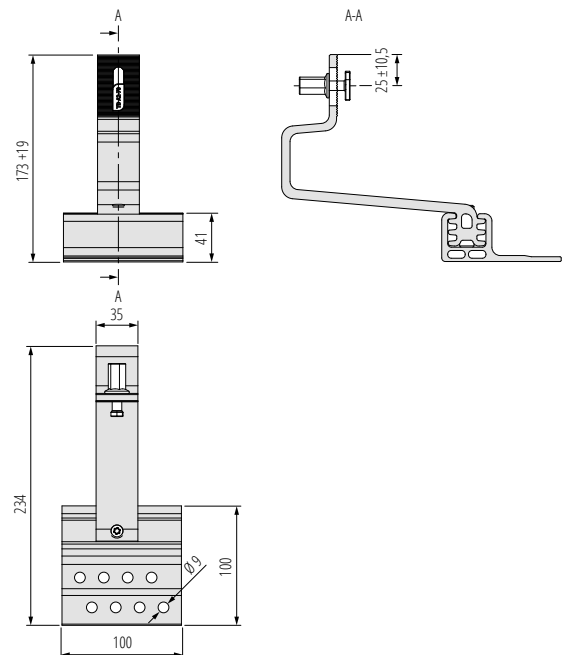


Empfehlung zur Befestigung

Zur Befestigung der Dachhaken auf dem Sparren empfehlen wir jeweils zwei Tellerkopf - Holzbauschrauben mit Schneidkerbe

Art. 9250 A2 in zwei Längen:

- 8,0X80/72 TX40 (Art.-Nr. 05800215)
- 8,0X100/80 TX40 (Art.-Nr. 05800214)



ACHTUNG

Bei der Installation der Dachhaken muss die geltende bauaufsichtliche Zulassung zwingend eingehalten werden, vor allem der vorgeschriebene Rand- und Achsabstand ist zu beachten. Bei Verwendung von Konterlattungen nutzen Sie bitte entsprechend längere Schrauben.

Fußbreite	Seitliche Verstellung	Fußbohrung	Dachlattenhöhe	Benötigte Anzahl Holzbauschrauben/Dachhaken	Art.-Nr.	Stk./VE
100 mm	65 mm	9 mm	40 – 51 mm	2 Stk.	05800821	20 Stk. oder 600 Stk.

DACHHAKEN

Grip+ für Schrägdach mit Holzsparren und Pfannendach

Dachhaken Edelstahl 3-fach verstellbar 2steel aus Edelstahl

- Einstellbar in drei Dimensionen
- Antrieb Torx40
- Besonders leicht
- Exzellente Verstellmöglichkeiten in Höhe und Seitenrichtung von Fuß und Bügel
- Höhenverstellung der Montageschienen: bis 20 mm
- Dachhaken sind vollständig vormontiert

Empfehlung zur Befestigung

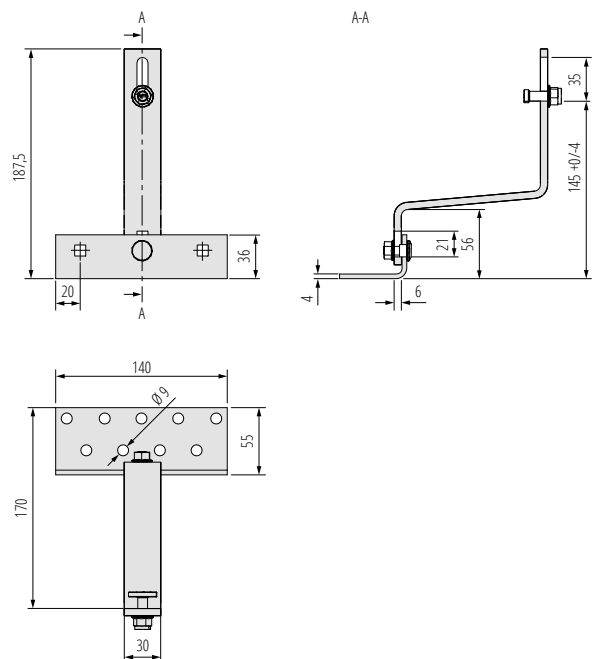
Zur Befestigung der Dachhaken auf dem Sparren empfehlen wir jeweils zwei Tellerkopf - Holzbauschrauben mit Schneidkerbe

Art. 9250 A2 in zwei Längen:

- 8,0X80/72 TX40 (Art.-Nr. 05800215)
- 8,0X100/80 TX40 (Art.-Nr. 05800214)

ACHTUNG

Bei der Installation der Dachhaken muss die geltende bauaufsichtliche Zulassung zwingend eingehalten werden, vor allem der vorgeschriebene Rand- und Achsabstand ist zu beachten. Bei Verwendung von Konterlattungen nutzen Sie bitte entsprechend längere Schrauben.



Fußbreite	Seitliche Verstellung	Fußbohrung	Dachlattenhöhe	Benötigte Anzahl Holzbauschrauben/Dachhaken	Art.-Nr.	Stk./VE
140 mm	0 mm, 50 mm, 100 mm	9 mm	40 – 51 mm	2 Stk.	0582089	20 Stk. oder 600 Stk.

MONTAGESCHIENEN

Grip+ für Schrägdach mit Holzsparren und Pfannendach

Montageschiene

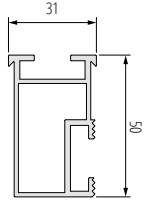
Höhe 50 mm x Breite 31 mm

- Geringes Gewicht
- Gute Stapel- und Transporteigenschaften
- Zwei Oberflächen: Aluminium und Schwarz

Art.-Nr. 05800211(01)(01)



Art.-Nr. 05800210(01)(01)



Ergänzende Produkte

- Endkappe Höhe 50 mm x Breite 31 mm, Art.-Nr. 05800202(01)
- Montageschienenverbinder, Art.-Nr. 05800205
- Kabelführungsclip, Art.-Nr. 05800206
- Blitzschutz- und Erdungsklemme, Art.-Nr. 05800207

Länge	Oberfläche	Art.-Nr.	Stk./VE
1200 mm	Aluminium	05800211(01)(01)	4 Stk. oder 104 Stk.
	Schwarz	05800210(01)(01)	4 Stk. oder 104 Stk.
2400 mm	Aluminium	05800211(02)(01)	4 Stk. oder 104 Stk.
	Schwarz	05800210(02)(01)	4 Stk. oder 104 Stk.
3650 mm	Aluminium	05800211(03)(01)	4 Stk. oder 104 Stk.
	Schwarz	05800210(03)(01)	4 Stk. oder 104 Stk.
5950 mm	Aluminium	05800211(04)(01)	4 Stk. oder 104 Stk.

Montageschiene Für Hohe Lasten

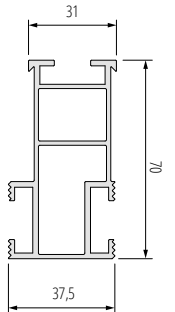
Höhe 70 mm x Breite 37 mm

- Beidseitige Befestigungsmöglichkeit
- Gute Stapel- und Transporteigenschaften
- Zwei Oberflächen: Aluminium und Schwarz

Art.-Nr. 05800211(01)(02)



Art.-Nr. 05800210(01)(02)



Ergänzende Produkte

- Endkappe Höhe 70 mm x Breite 37 mm, Art.-Nr. 05800202(02)
- Montageschienenverbinder, Art.-Nr. 05800205
- Kabelführungsclip, Art.-Nr. 05800206
- Blitzschutz- und Erdungsklemme, Art.-Nr. 05800207

Länge	Oberfläche	Art.-Nr.	Stk./VE
1200 mm	Aluminium	05800211(01)(02)	4 Stk. oder 104 Stk.
	Schwarz	05800210(01)(02)	4 Stk. oder 104 Stk.
2400 mm	Aluminium	05800211(02)(02)	4 Stk. oder 104 Stk.
	Schwarz	05800210(02)(02)	4 Stk. oder 104 Stk.
3650 mm	Aluminium	05800211(03)(02)	4 Stk. oder 104 Stk.
	Schwarz	05800210(03)(02)	4 Stk. oder 104 Stk.
5950 mm	Aluminium	05800211(04)(02)	4 Stk. oder 104 Stk.

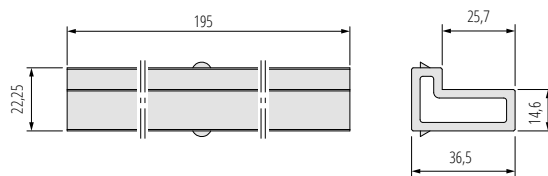
MONTAGESCHIENEN

Grip+ für Schrägdach mit Holzsparren und Pfannendach

Montageschienenverbinder steckbar

Art.-Nr. 05800205

- Steckverbindung
- Passend für beide Montageschienen-Ausführungen



HINWEIS

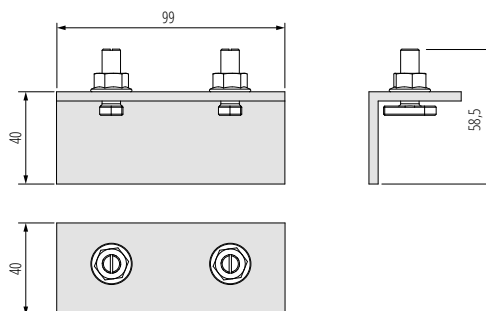
Verschiedene Montageschienen können nicht kombiniert werden.

Oberfläche	Art.-Nr.	Stk./VE
Aluminium	05800205	10 Stk.

Montageschienenverbinder starr vormontiert mit Hammerkopfschrauben

Art.-Nr. 05800828

- Schraubverbindung, Schrauben und Muttern inkl., vormontiert
- Passend für beide Montageschienen-Ausführungen



HINWEIS

Verschiedene Montageschienen können nicht kombiniert werden.

Oberfläche	Art.-Nr.	Stk./VE
Aluminium	05800828	10 Stk.

MONTAGESCHIENEN

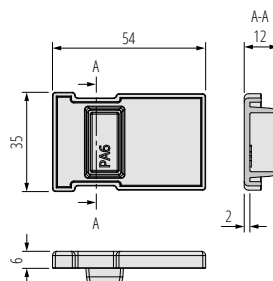
Grip+ für Schrägdach mit Holzsparren und Pfannendach

Kunststoff-Endkappen für Montageschienen

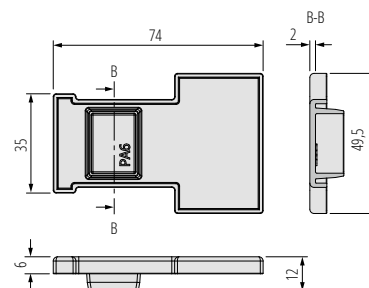
- Zum Einpressen in die Schienenenden
- Leichte De- und Montage von Hand
- Nur eine Kappe für Rechts und Links
- Material: PA 6

Montageschienen Variante	Art.-Nr.	Stk./VE
Höhe 50 mm x Breite 31 mm	05800202(01)	20 Stk.
Höhe 70 mm x Breite 37 mm	05800202(02)	20 Stk.

Art.-Nr. 05800202(01)



Art.-Nr. 05800202(02)

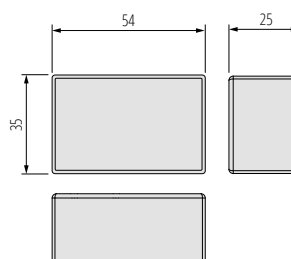


Gummi-Endkappen für Montageschienen

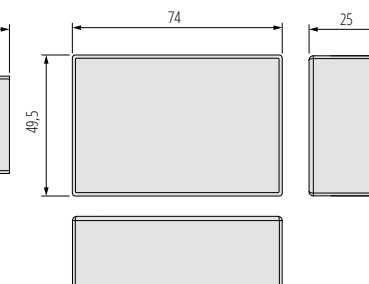
- Zum Aufschieben (25 mm) auf die Schienenenden, kann leicht gekürzt werden
- Leichte De- und Montage von Hand
- Nur eine Kappe für Rechts und Links
- Material: PVC

Montageschienen Variante	Art.-Nr.	Stk./VE
Höhe 50 mm x Breite 31 mm	05800839	20 Stk.
Höhe 70 mm x Breite 37 mm	05800838	20 Stk.

Art.-Nr. 05800839



Art.-Nr. 05800838



PV-MODUL KLEMMEN

Grip+ für Schrägdach mit Holzsparren und Pfannendach

Mittelklemme

Für gerahmte PV-Module

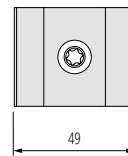
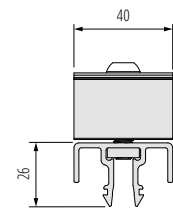
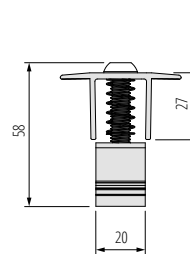
- Zum Aufklipsen auf die Montageschienen zwischen zwei PV-Modulen
- Einhandmontage möglich
- Für PV-Modul-Rahmenhöhen von 27 - 37 mm und Antrieb Torx40
- Zwei Oberflächen: Aluminium und Schwarz

Oberfläche	Art.-Nr.	Stk./VE
Aluminium	05800827(03)	20 Stk.
Schwarz	05800827(01)	20 Stk.

Art.-Nr. 05800827(03)



Art.-Nr. 05800827(01)



Endklemme

Für gerahmte PV-Module

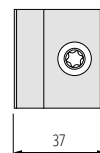
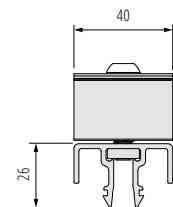
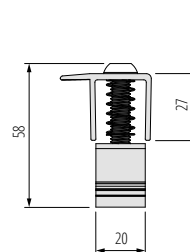
- Zum Aufklipsen auf die Montageschienen seitlich eines PV-Moduls
- Für PV-Modul-Rahmenhöhen von 27 - 37 mm und Antrieb Torx40
- Zwei Oberflächen: Aluminium und Schwarz

Oberfläche	Art.-Nr.	Stk./VE
Aluminium	05800824(03)	10 Stk.
Schwarz	05800824(01)	10 Stk.

Art.-Nr. 05800824(03)



Art.-Nr. 05800824(01)



ZUBEHÖR

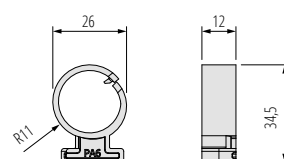
Grip+ für Schrägdach mit Holzsparren und Pfannendach

Kabelführungsclip, Kunststoff

- Zur einfachen und sicheren Befestigung von Kabelsträngen im Abstand von 40 – 50 cm an der Tragschiene
- Vermeidet Kabelbrüche durch Quetschen von Kabelbindern
- Hohe UV- und Temperaturbeständigkeit

Oberfläche	Art.-Nr.	Stk./VE
Schwarzer Kunststoff	05800206	100 Stk.

Art.-Nr. 05800206



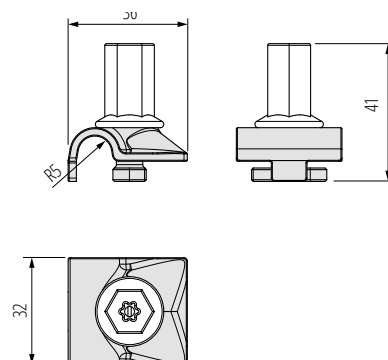
Blitzschutz- und Erdungsklemme

- Wird verwendet, um einen elektrischen Potentialausgleich herzustellen
- mit Blitzableitern (Aluminiumrunddraht, Ø 8 – 10 mm)

ACHTUNG:

Für die Installation eines zusätzlichen Blitzschutzes wenden Sie sich bitte an einen Blitzschutz-Fachbetrieb!

Art.-Nr. 05800207



Oberfläche	Art.-Nr.	Stk./VE
Aluminium	05800207	20 Stk.

TELLERKOPFSCHRAUBE

- Holzbauschraube mit Schneidkerbe
- In den Varianten A2 8,0X80/72 TX40 und A2 8,0X100/80 TX40



Art.-Nr. 05800215/4



Länge	Art.-Nr.	Stk./VE
80 mm	05800215	100 Stk.
100 mm	05800214	100 Stk.

ZUBEHÖR

Grip+ für Schrägdach mit Holzsparren und Pfannendach

Sparrenboard Aluminium 4-fach verstellbar mit 2 Dachhaken, Länge 2100 mm

- Bietet die Möglichkeit, einen zusätzlichen oder versetzten Ausleger des Dachhakens zwischen zwei Sparren einzusetzen.
- Wird eingesetzt in Dachrandbereichen oder Dachhindernissen.
- Antrieb Torx40

Art.-Nr. 05800216



Oberfläche	Art.-Nr.	Stk./VE
Aluminium	05800216	1 Stk.

Abrutschsicherung M6 / M8

- Absicherung zur Reduzierung der Rutschgefahr
- Wird an der untersten Modulreihe montiert

Art.-Nr. 05800213



Art.-Nr. 05800212



Größe	Oberfläche	Art.-Nr.	Stk./VE
M6	Aluminium	05800213	1 Stk.
M8	Aluminium	05800212	1 Stk.

ZUBEHÖR

Grip+ für Schrägdach mit Holzsparren und Pfannendach



Kreuzverbinder
zum Verbinden von zwei Trag-
schienen im Kreuzverbund



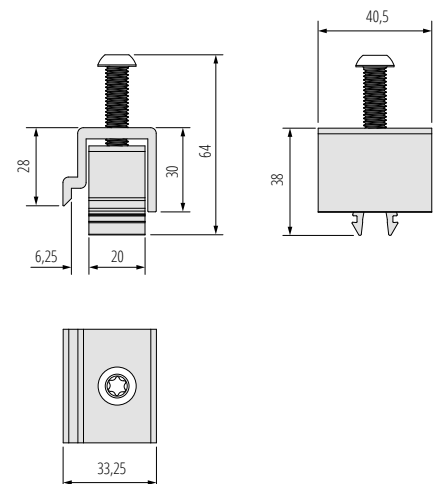
Arretierungsklemme
für die untere Modulreihe

Kreuzverbinder

- Vormontiert und direkt einsetzbar
- Wird beim Kreuzbund eingesetzt, um die aufeinanderliegenden Montageschienen zu verbinden
- Antrieb Torx40

Oberfläche	Art.-Nr.	Stk./VE
Aluminium	05800825	1 Stk.

Art.-Nr. 05800825

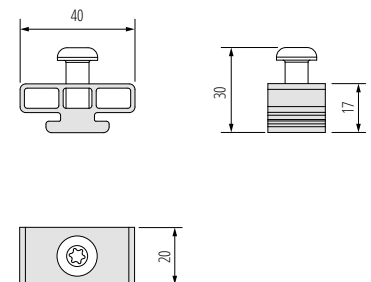


Arretierungsklemme

- Vormontiert und direkt einsetzbar, Antrieb Torx40
- Wird als Abrutschsicherung an der untersten Endklemme bei vertikaler Schienenmontage eingesetzt

Oberfläche	Art.-Nr.	Stk./VE
Aluminium	05800819	1 Stk.

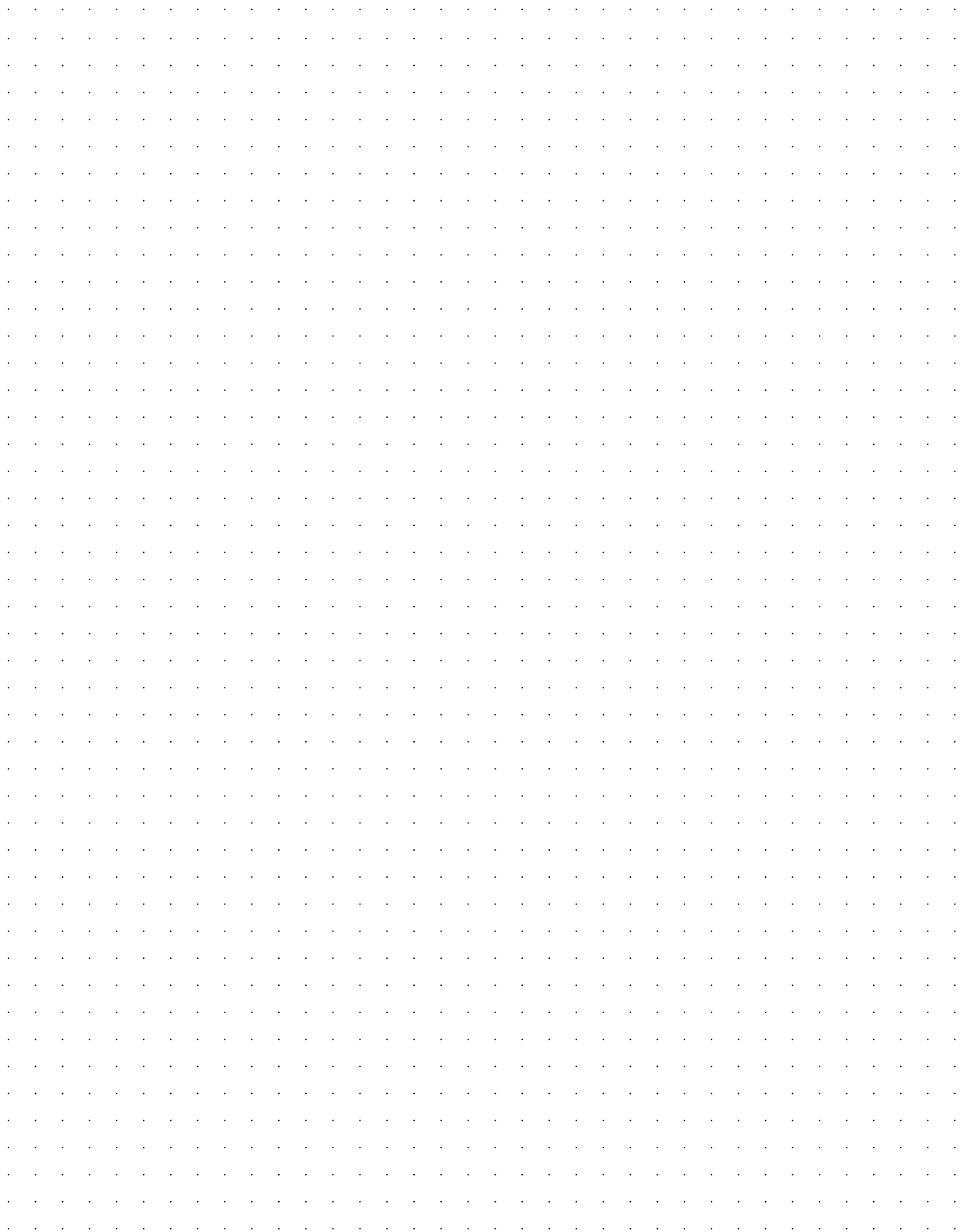
Art.-Nr. 05800819

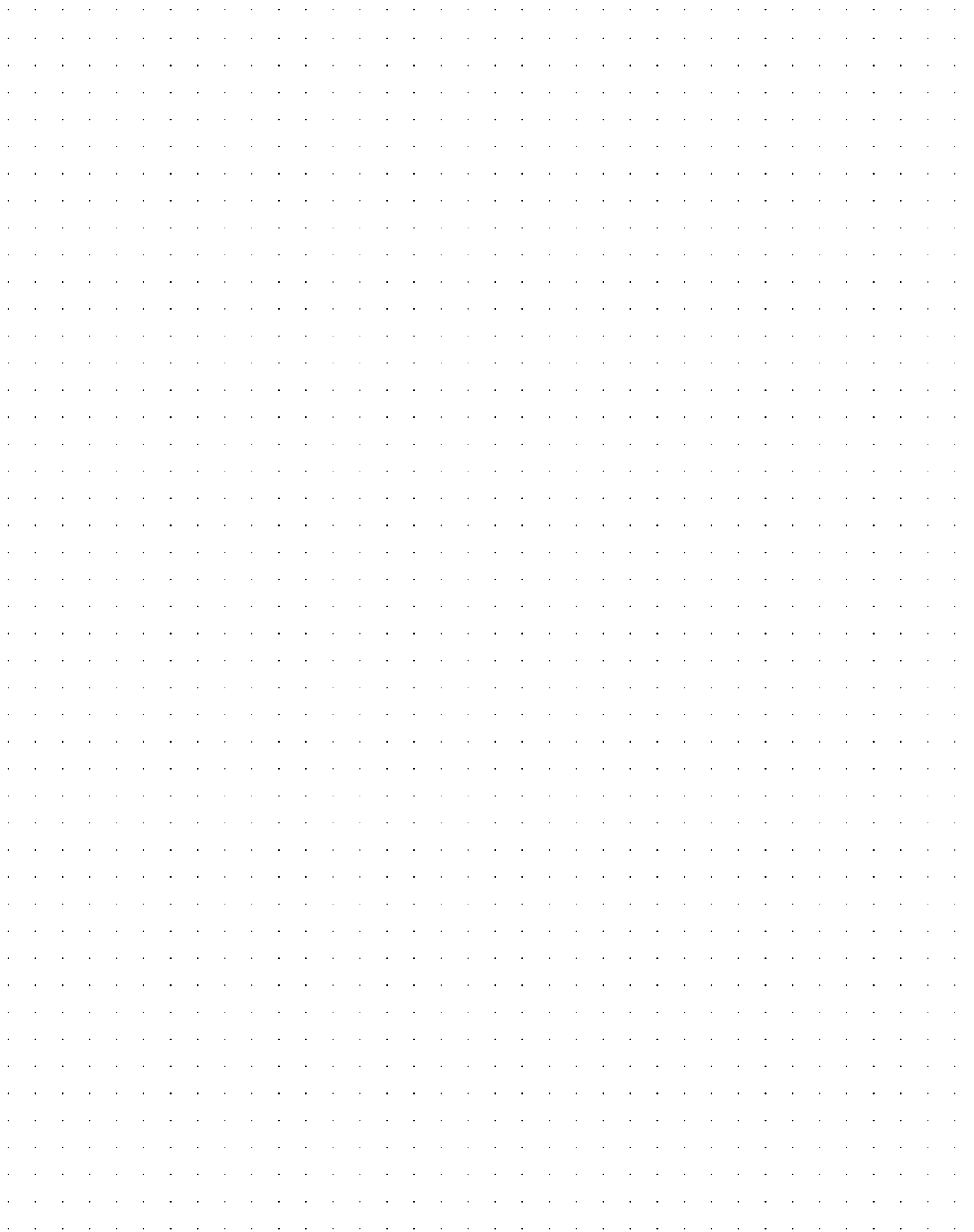


NOTIZEN

POLLMEIER PV-MountingSystems

A large grid of small dots, intended for taking notes. The grid consists of approximately 30 columns and 40 rows of dots, spaced evenly across the page.







POLLMEIER
PV-MountingSystems

POLLMEIER PV-MountingSystems
Eine Marke der Baugruppentechnik Pollmeier GmbH

Hövelrieger Straße 26
33161 Hövelhof

T: +49 5257 9773 110
E: info@pollmeier-pv.com
W: www.pollmeier-pv.com

Alle Maße in mm. | Stand 06/2024

Technische Änderungen vorbehalten. Alle Modelle sind musterrechtlich geschützt. Produktabbildungen können abweichen. Irrtümer, Druckfehler und Preisänderungen vorbehalten.